

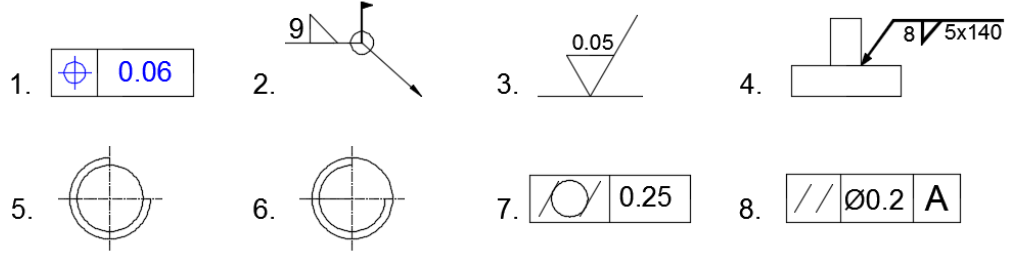
الزمن : ثلاث ساعات

استاذ المقرر : أ.علي حقيق

تنبيهات: ① الاجابة على ورقة الرسم الهندسي . ② يُسمح فقط باستخدام الجداول المرفقة ③ . اجب عن جميع الاسئلة التالية .

السؤال الاول : (10 درجات)

ا- فسر ما تعنيه الرموز التالية :

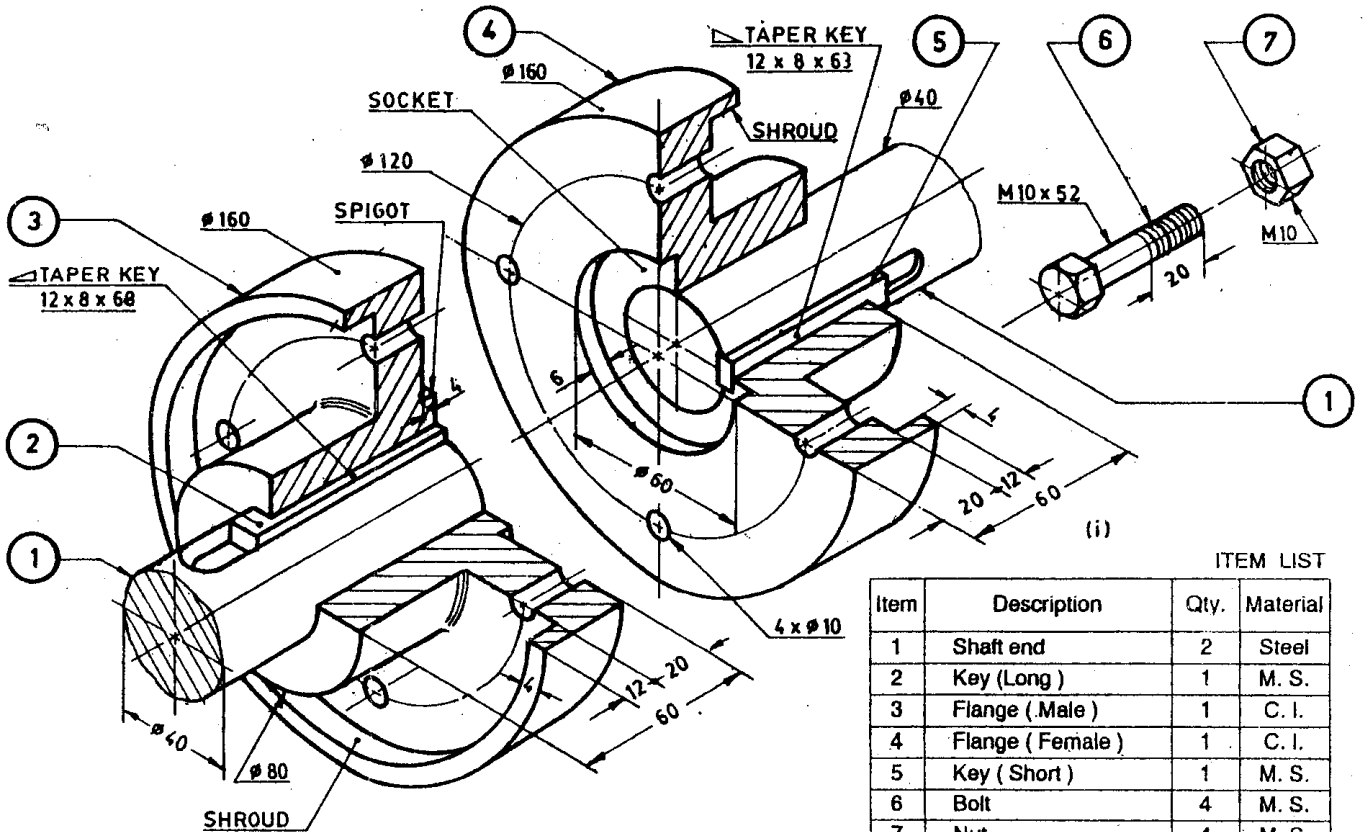


ب- ارسم مقطع امامي لنايظ ضغط اسطواني حسب البيانات التالية :

$D_m = 60 \text{ mm}$, $L = 120 \text{ mm}$, $d = 8 \text{ mm}$, $n_{act} = 3$

السؤال الثاني : (12 درجات)

الشكل ادناه يوضح قارنة قرصية من النوع المحمي متكونة من جزئين يتم ربطهما بواسطة مسامير مقلوطة وصواميل سداسية الشكل ، كما يستخدم خابور غاطس مستطيل للربط بين الاعمدة و أجزاء القارنة المطلوب : رسم نصف قطاع امامي ومسقط جانبي للقارنة بعد تجميعهم وضع الابعاد الرئيسية؟



ITEM LIST

Item	Description	Qty.	Material
1	Shaft end	2	Steel
2	Key (Long)	1	M. S.
3	Flange (Male)	1	C. I.
4	Flange (Female)	1	C. I.
5	Key (Short)	1	M. S.
6	Bolt	4	M. S.
7	Nut	4	M. S.

Flanged Coupling (Protected type)

السؤال الثالث: (10 درجات)
كون منحنى الازاحة ، ثم ارسم المنحنى الجانبي لسطح الكامة التي تحقق المعطيات التالية :

حركة التابع	زاوية دوران الكامة (°)
صعود بتعجيل منتظم	180 – 0
يهبط التابع هبوطاً مفاجئاً الى ارتفاع 40 mm	عند 180
انخفاض بحركة توافقية بسيطة	360 – 180

شعاعيه	نوع الكامة
مدبب الطرف	نوع التابع
مستقيم يمر بمركز دوران الكامة	مسار التابع
50 mm	اقصى ازاحة للتابع
30 mm	اقل نصف قطر للكامة
20 mm	قطر دائرة العمود
عكس عقارب الساعة	اتجاه دوران الكامة

السؤال الرابع: (8 درجات)

بين نوع التوافقات التالية معززا اجابتك بالرسم $200E9/h6$ ، $300H7/p6$ ثم اوجد نظام التوافق ، اعلى وادنى خلوص او تداخل و الحد الأعلى والادنى لكل من مقاس الثقب والعمود ؟
ملاحظة : رتب اجابتك في جدول.

انتهت الاسئلة مع تمنياتي للجميع بالتوفيق