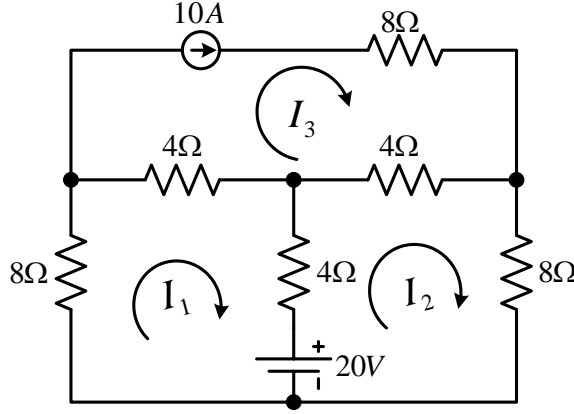


أجب عن جميع الأسئلة الآتية مبرراً خطوات الحل (5 أسئلة)

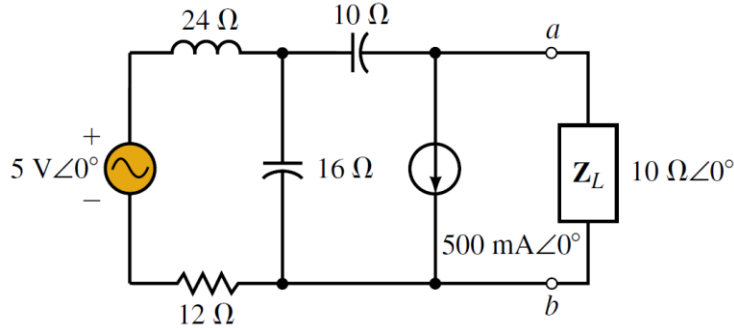
- 10) 1. باستخدام طريقة التحليل الحلقي أوجد  $I_1$  ،  $I_2$  و  $I_3$  في الدائرة الموضحة في الشكل التالي.  
(درجات)



2. للدائرة التالية أوجد:

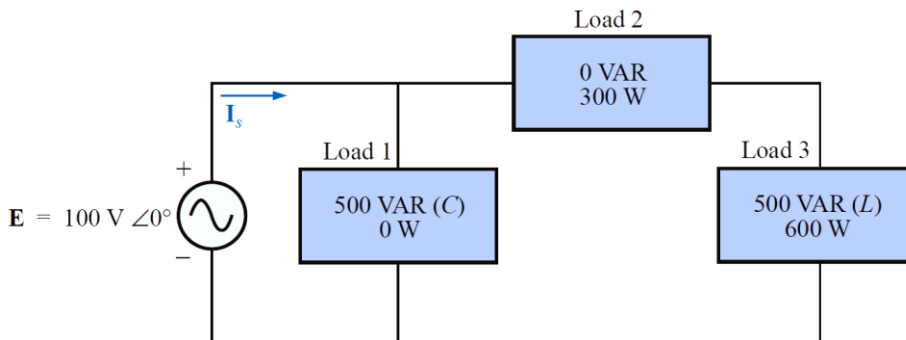
- أ. معاوقة ثفنن المكافئة بين النقطتين a , b  
ب. جهد ثفنن المكافئ بين النقطتين a , b.

ج. ارسم دائرة ثفنن المكافئة وأوجد التيار  $I_L$  والقدرة المتوسطة المستهلكة في المعاوقة  $Z_L$ .



3. للدائرة الموضحة في الشكل المقابل أوجد:

- 1- القدرة الكلية الفعالة وغير الفعالة والمركبة.  
2- معامل القدرة الكلي للدائرة.  
3- تيار المصدر.



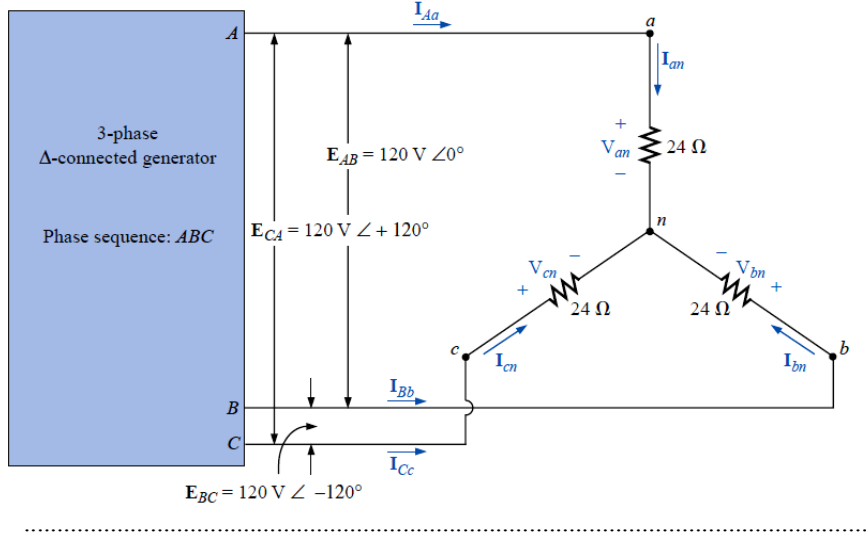
(10 درجات)

4. للدائرة التالية أوجد :

أ. جهود الأطوار للحمل.

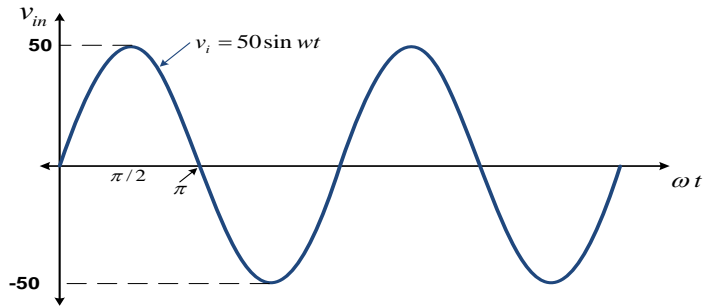
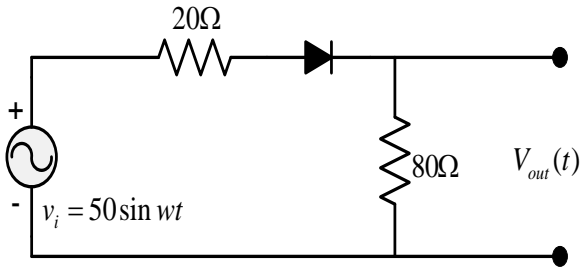
ب. تيارات الخطوط.

ج. القدرة الكلية الفعالة وغير الفعالة والمركبة المستهلكة في الحمل.



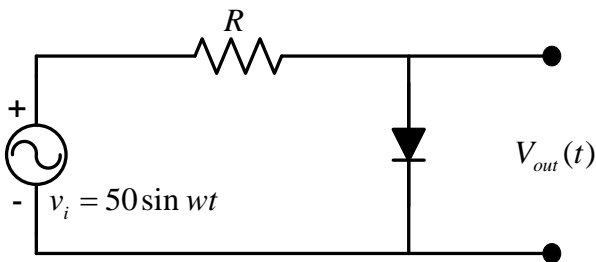
(6 درجات)

5. أ. أوجد شكل موجة الخرج  $V_{out}(t)$  للدائرة التالية مبيناً عليها جميع القيم



(4 درجات)

ب. كرر (أ) ولكن للدائرة التالية.



----- (انتهت الاسئلة) ----- (بالتوفيق للجميع) -----